

AUDIOPAMĚŤ HR-2004-04 (hlásič pater)

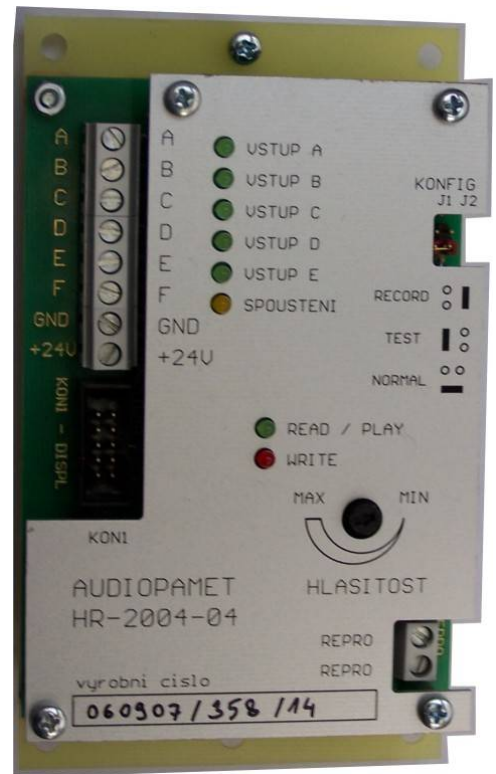
Zařízení slouží k předání hlasové informace o poloze kabiny výtahu. Tento modul obsahuje sadu nejpoužívanějších zpráv a několik druhů gongů. Lze nastavit až 32 adres pomocí binárních vstupů. Modul lze také ovládat pomocí sériové linky. Ke každé adrese lze přiřadit libovolnou předdefinovanou zprávu. Lze přiřadit různý gong před zprávou a jiný gong ve stanici. Gong lze samozřejmě vypnout. Ovládání se provádí pomocí BCD kódu a spouštěcího impulsu, nebo sériovou linkou. Výběr zpráv se provádí pomocí počítače a programátoru, přes RS232 a COM1. Modul se montuje do tabla nebo do rozvaděče.

Technické data:

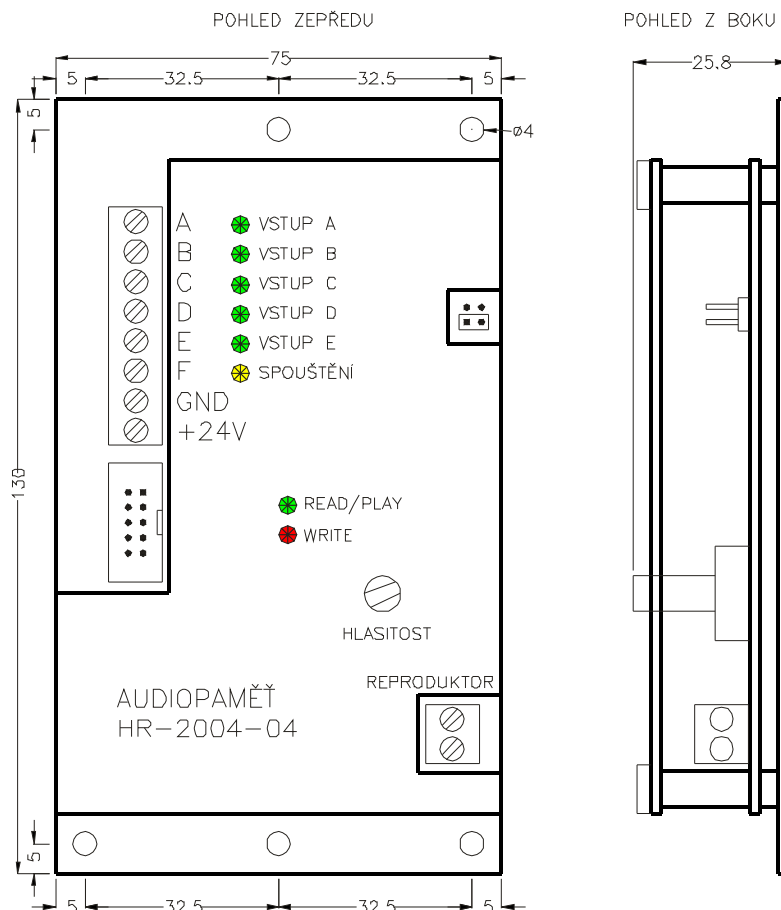
Napájení.....17 - 30V ss (lze od 10V s úpravou)
 Reproduktor.....4 nebo 8 ohmů
 Délka záznamu..... 4 minuty
 Vzorkování.....8 kHz
 Počet adres.....32 binárně / 64 sériová linka

Vstupy A,B,C,D,E.....nastavení BCD adresy
 Vstup F.....spouštěcí impuls

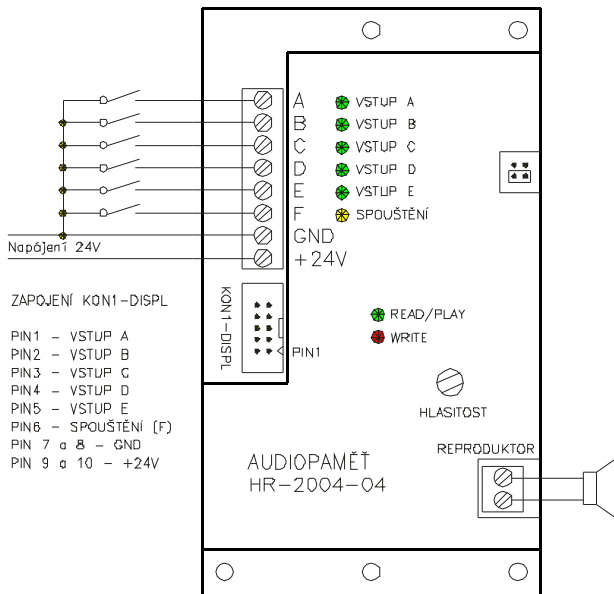
Vstupy jsou aktivovány přivedením nízké úrovně (GND) na příslušný vstup.



Rozměrový výkres

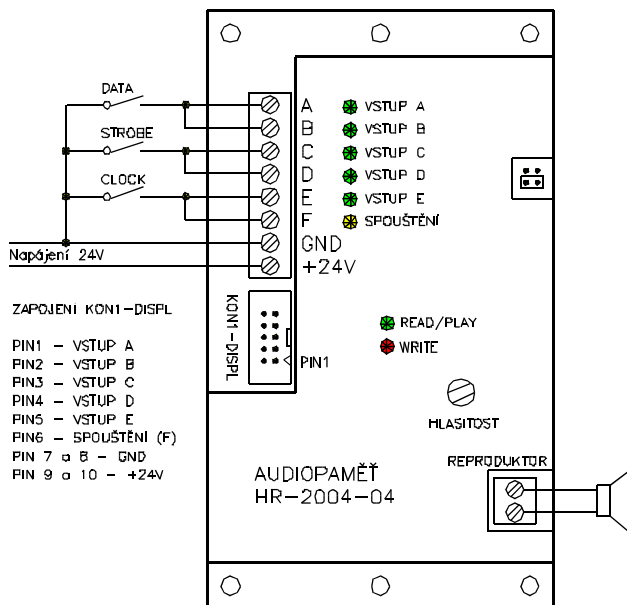


OVLÁDÁNÍ BINÁRNÍM KÓDEM



1. V konfiguračním programu zvolíme ROZHRANÍ - BINÁRNÍ VSTUPY. (viz konfigurační software)
2. Připojíme napájecí napětí.
3. Zvolíme požadovanou adresu. Pokud není sepnut žádný vstup, je nastavena adresa 0. Vstup A = adresa 1, vstup B = adresa 2, vstup A + B = adresa 3 atd.
4. Sepneme vstup F (spouštění) - přehraje se zpráva, která je přiřazena k nastavené adrese. Vstup spouštění může zůstat sepnutý. Zprávy se nebudou přehrávat opakovaně. K dalšímu přehrávání dojde až když vstup F rozezne a poté zase sepne.
5. Je nutné dodržet sled dat 1. nastavit adresu, 2. sepnout spouštěcí impuls !!!

OVLÁDÁNÍ SÉRIOVOU LINKOU HR

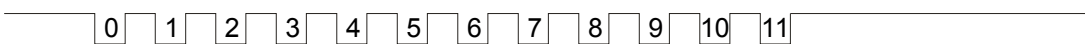


1. V konfiguračním programu zvolíme ROZHRANÍ - SÉRIOVÁ LINKA HR. (viz konfigurační software)
2. Připojíme napájecí napětí.
3. Odeslat minimálně 2x za sebou adresu zprávy, poslat bit (také 2x) "POMALU". Modul přehraje zprávu pouze za těchto podmínek: číslo zprávy je rozdílné od poslední hlášené zprávy, dojde k sepnutí bitu "POMALU". Pokud se nezmění číslo zprávy, a dojde k sepnutí bitu "POMALU", zpráva se nepřehraje.
4. Je třeba dát velký pozor na časovou posloupnost dat, jinak modul nebude pracovat správně. 1. poslat novou adresu 2x za sebou, poslat bit pomalu 2x (bit může být součástí adresy zprávy).

Popis sériové linky pro maticové displeje HR-2002-8 a hlasový modul HR-2004-04

Bity 0-7 nesou adresu čísla nebo zprávy. Z toho plyne, že lze nastavit adresu v rozsahu 0 - 255. Nejvyšší bit je na 0, nejnižší na 7. Šířka impulsu je 5 ms. Bit 8 - směr "NAHORU", bit 9 - směr "DOLU", bit 10 - jízda "RYCHLE", bit 11 - jízda "POMALU".

CLK



DATA

STROBE



Konfigurace hlasového modulu:

1. Kofigurační propojku zasuneme do polohy RECORD, připojíme programovací kabel mezi konektor KON1-DISPL a mezi RS232 na PC.
2. Spustíme konfigurační program na PC.
3. Připojíme napájecí napětí k hlasovému modulu. Rosvítí se červená LED WRITE.
4. V konfiguračním programu nastavíme typ rozhraní, přiřadíme požadované zprávy na příslušné adresy, nastavíme typy gongů.
5. Spustíme přenos dat. Při přenosu dat blikají LED diody na programovacím kabelu a na vstupech A a B. Po dokončení přenosu dat zhasne červená LED WRITE.
6. Odstraníme konfigurační propojku (při připojeném napájení). Propojku dáme do pozice TEST. Přehrají se nastavené zprávy. Zprávy se přehrávají bez gongu. Pokud propojku odstraníme a znovu zasuneme, pokračuje přehrávání od poslední přehrané zprávy.
7. Pokud je nastavení v pořádku, zasuneme propojku do pozice NORMAL. Pokud je nastavení chybné, odpojíme modul od napájení, počkáme cca 20s a zopakujeme nastavení od bodu 1.

Programovací kabel a konfigurační software



Konfigurace modulů po RS232

Zařízení Gong Rozhraní Přenos dat Nápověda

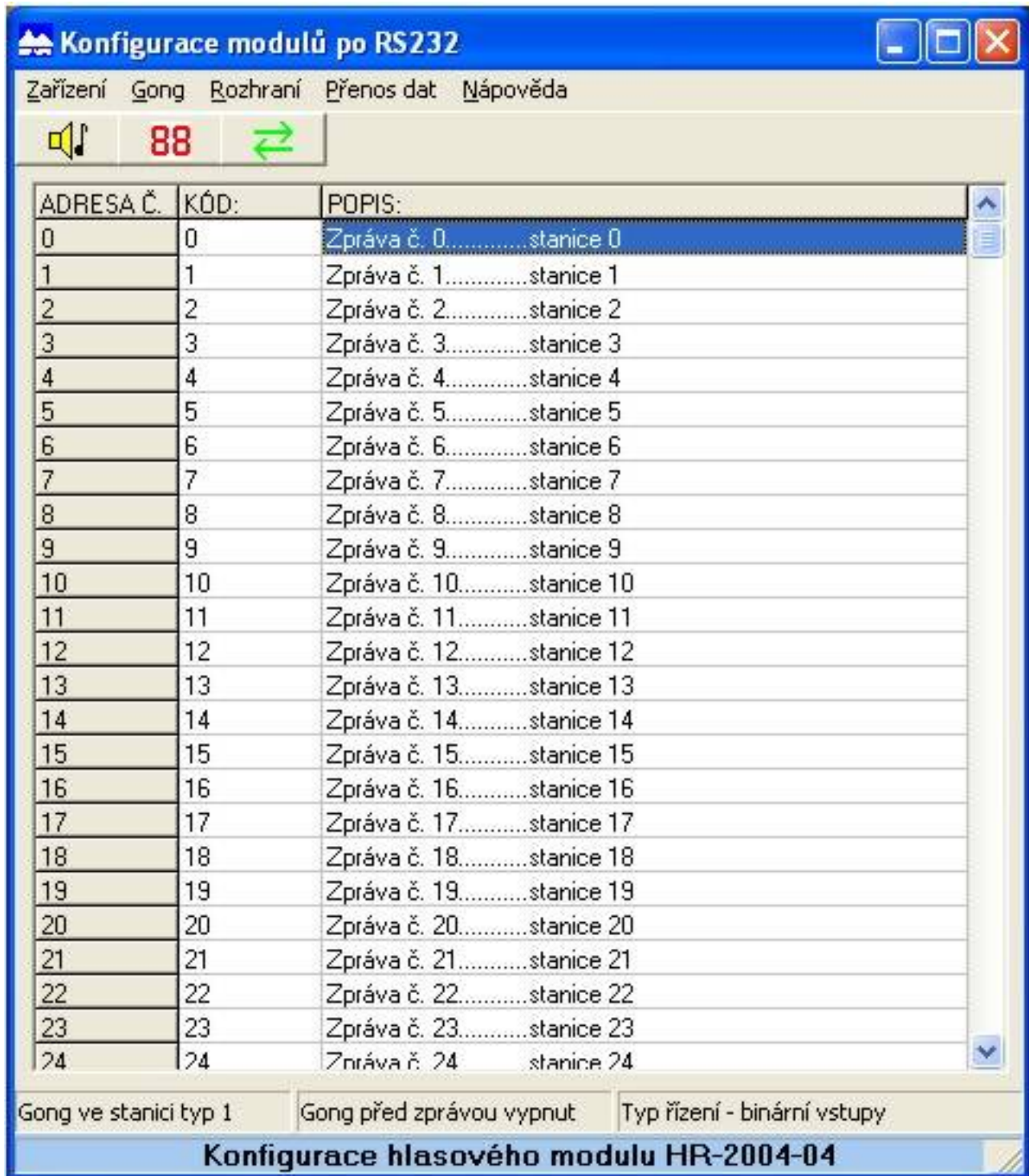
88

ADRESA Č.	KÓD:	POPIS:
0	0	Zpráva č. 0..... stanice 0
1	1	Zpráva č. 1..... stanice 1
2	2	Zpráva č. 2..... stanice 2
3	3	Zpráva č. 3..... stanice 3
4	4	Zpráva č. 4..... stanice 4
5	5	Zpráva č. 5..... stanice 5
6	6	Zpráva č. 6..... stanice 6
7	7	Zpráva č. 7..... stanice 7
8	8	Zpráva č. 8..... stanice 8
9	9	Zpráva č. 9..... stanice 9
10	10	Zpráva č. 10..... stanice 10
11	11	Zpráva č. 11..... stanice 11
12	12	Zpráva č. 12..... stanice 12
13	13	Zpráva č. 13..... stanice 13
14	14	Zpráva č. 14..... stanice 14
15	15	Zpráva č. 15..... stanice 15
16	16	Zpráva č. 16..... stanice 16
17	17	Zpráva č. 17..... stanice 17
18	18	Zpráva č. 18..... stanice 18
19	19	Zpráva č. 19..... stanice 19
20	20	Zpráva č. 20..... stanice 20
21	21	Zpráva č. 21..... stanice 21
22	22	Zpráva č. 22..... stanice 22
23	23	Zpráva č. 23..... stanice 23
24	24	Zpráva č. 24..... stanice 24

Gong ve stanici typ 1 Gong před zprávou vypnut Typ řízení - binární vstupy

Konfigurace hlasového modulu HR-2004-04

Popis konfiguračního software



Zařízení - zde se volí hlasový modul, nebo decoder pro displej

Gong - gong před zprávou = gong před zprávami, které nehlásí číslo stanice např. jízda nahoru.
gong ve stanici = gong před hlášením stanice.

Rozhraní - binární vstupy, sériová linka HR, sériová linka EL - sériovou linku EL nepoužívat. Je to zákaznická linka pro hlasové moduly. Displeje tuto linku nepodporují.

Přenos dat - start spustí přenos dat do vybraného modulu.

Nápověda - zde je seznam všech zpráv ze kterých je možné vybírat.

Postup konfigurace

1. Nastavíme typ zařízení na AUDIOPAMĚŤ HR-2004-04.
2. Nastavíme typ rozhraní na BINÁRNÍ VSTUPY , nebo SÉRIOVÁ LINKA HR.
3. Nastavíme typ gongu před zprávou a typ gongu ve stanici, případně gongy vypneme.
4. V nápovědě se můžeme podívat na seznam hlášení, která je možno nastavovat. Číslo zprávy se zapíše na příslušnou adresu do sloupce KÓD. V popisu se zobrazí popis zprávy.
Příklad: ADRESA 0 , KOD 1 = na adrese 0 se přehraje zpráva STANICE 1
5. Spustíme přenos dat. Zobrazí se okno s průběhem přenosu dat.

Nejčastější závady a jejich odstranění:

1. Modul nepřehrává zprávy - upadnutý drát na reproduktoru, stažená hlasitost. Vyzkoušet zda se při zapnutí ozve lupnutí. Pokud se ozve je zesilovač OK. Zkusit znovu naprogramovat.
2. Modul nepřehrává zprávy při sériové lince:
 - a) odpojit impulsy a zkusit sepnout vstup spouštění. Pokud modul přehraje zprávu z adresy 0, je konfigurován pro BINÁRNÍ ŘÍZENÍ.
 - b) rozhraní je v pořádku a zprávy se nepřehrají - zkontrolovat zda se mění adresa vstupů a zda se sepne bit pomalu. Zkontrolovat sekvence impulsů (viz ovládání seriovou linkou str. 2).
3. Modul při sériové lince přehrává hlášení posunutě o jednu stanici, nebo nepřehraje vůbec - nesprávný sled řídicích impulsů. Bit POMALU je sepnut dříve než je přepsána adresa stanice. Kolize vstupních impulsů.