

Novinky pro rok 2011

Odkláněcí křivka

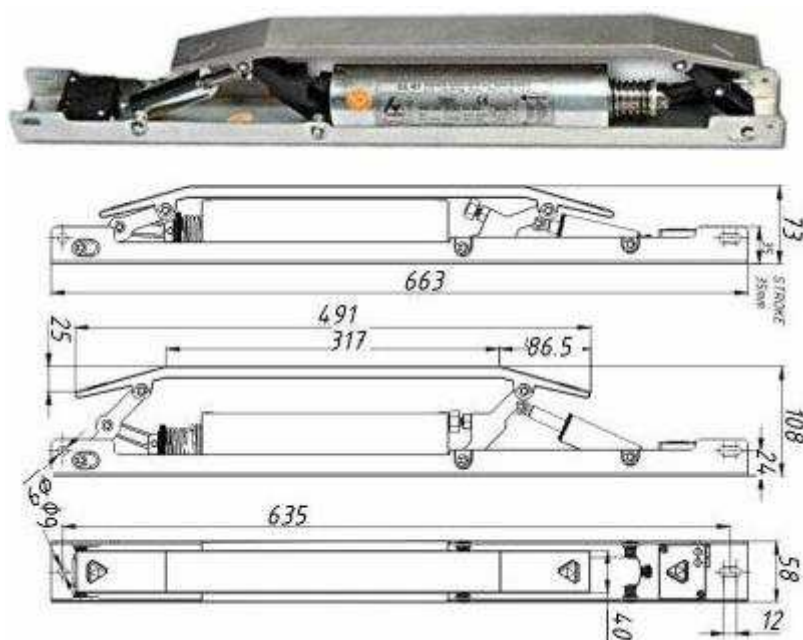
Ovládací napětí 48 nebo 197VDC

Zdvih 33mm

Hmotnost 5,5kg

Vysoká životnost a spolehlivost.

Rychlost přitažení: během 1,5sec



od 1950Kč/bez DPH

Omezovače rychlosti vyhovující nové normě

EN81-1:1998+A3:2009



Omezovač vyhovuje výše uvedené normě „proti nekontrolovanému odjetí výtahu ze stanice“

Dodává se o průměrech kola 200 a 300mm

Vybavovací rychlosti od 0,7m/s do 2,6m/s

Možnost dálkového ovládní 230VAC

Vybavovací zařízení dle EN81-1:1998+A3:2009 ovládané napětím 12VDC nebo 24VDC

Lze použít i pro nízkou hlavu šachty

od 10300/bez DPH

Bezpřevodový stroj CBS

CBS o nosnostech 400 a 500kg 1:1 a 1000kg při 2:1, rychlost 1m/s

Hmotnost stroje 350kg

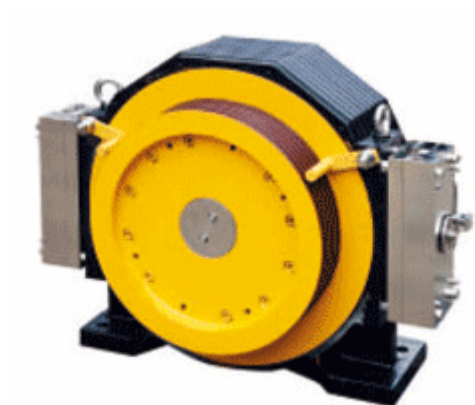
Počet lan 4-5ks o průměru 10mm

Brzdy 2x110VDC / 2x0,9A

Max statické zatížení 3000kg

Počet pólů 20

Kryt trakčního kotouče, ruční odbrždění a ruční kolo součástí.



od 69900Kč/bez DPH

Vážení výtahu typ OMS-520/560

Vyhodnocovací jednotka s vyhodnocením 3 stavů

Senzory jsou dodávány pro lana, pod kabinu i do závěsů

Napájecí napětí 18-60VAC/DC



Pod kabinu



Do lan



Do závěsů



Do lan

Nominální zatížení 500kg

Pracovní teplota -25 až +60°C

Max počet snímačů bez slučovače 2ks, se 2 slučovači až 4ks

Pod kabinu

Nominální zatížení 500kg. Celkem se 4 snímači 2000kg

Pracovní teplota -25 až +60°C

Max počet snímačů se slučovačem 4ks.

Pod závěs

Nominální zatížení 3000kg. Celkem se 2 snímači 5000kg

Pracovní teplota -25 až +60°C

Vhodná vyhodnocovací jednotka: OMS520

od 3000Kč/bez DPH

Kabinové a šachetní dveře Nová řada Slim

Teleskopické 3-panelové šachetní dveře. (Detail A)

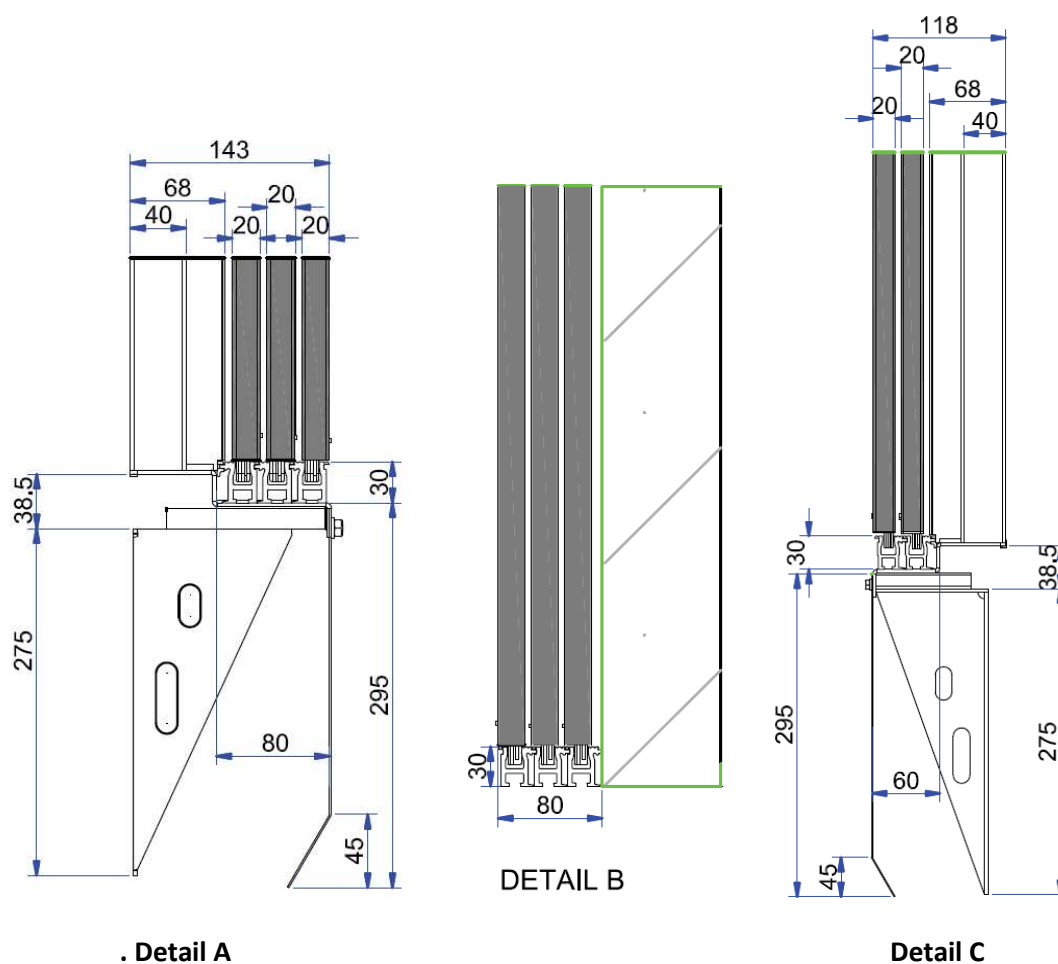
Provedení nerez nebo RAL 7032

Teleskopické 3-panelové kabinové dveře. (Detail B)

Provedení nerez nebo RAL 7032

Centrální 4-panelové. (Detail C)

Provedení nerez nebo RAL 7032



od 28000Kč/bez DPH (cena za Slim provedení, úzký práh)

Busové dveře nerez od 14000Kč/bez DPH